



# GILLESPIES

**CRANE SERVICES**

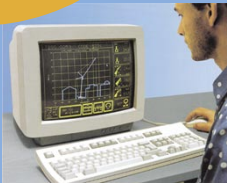
## LTM1250/1

### All Terrain Mobile Crane

Max. Lifting Capacity: **250.0 metric tonne at 3 m**

Max boom Length: **104 m**

Featuring



Computerised Lift Plan Simulation

#### RATED CAPACITY

250 Tonnes at 3m radius

3.1 Tonnes at 66m radius

72m Main Boom

70m Luffing Fly

Hook Height to 104m

All Wheel Steer - 8WD

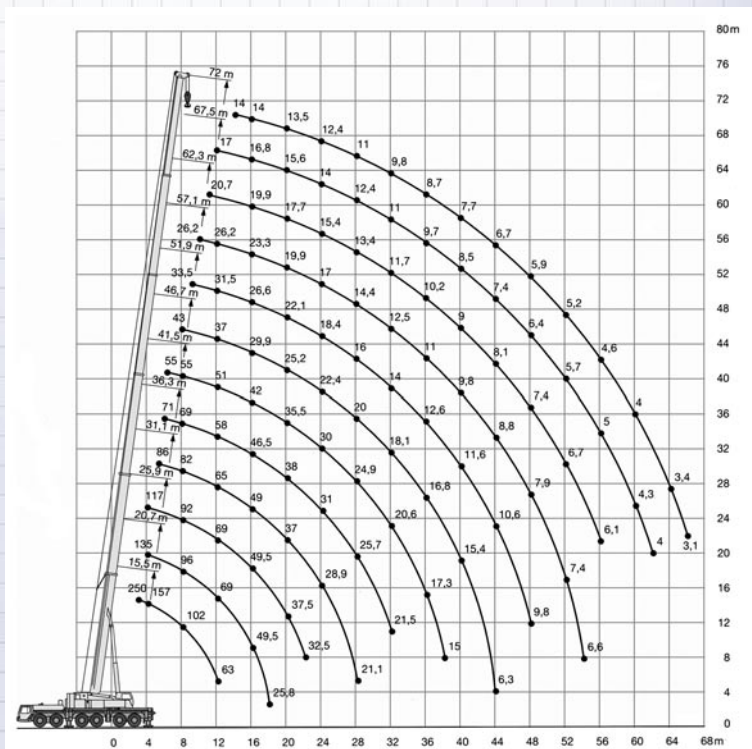
#### OUTRIGGER BASE

Full: 8.9m x 8.5m

Half: 8.9 x 5.6m



*This mobile crane is ideal for safe manouverability on difficult and rugged sites that require extra reach*



Tel: 02 888 77888 Fax: 02 888 77877

Visit our website [www.gillespiecranes.com.au](http://www.gillespiecranes.com.au)

**Our Strength is Service**

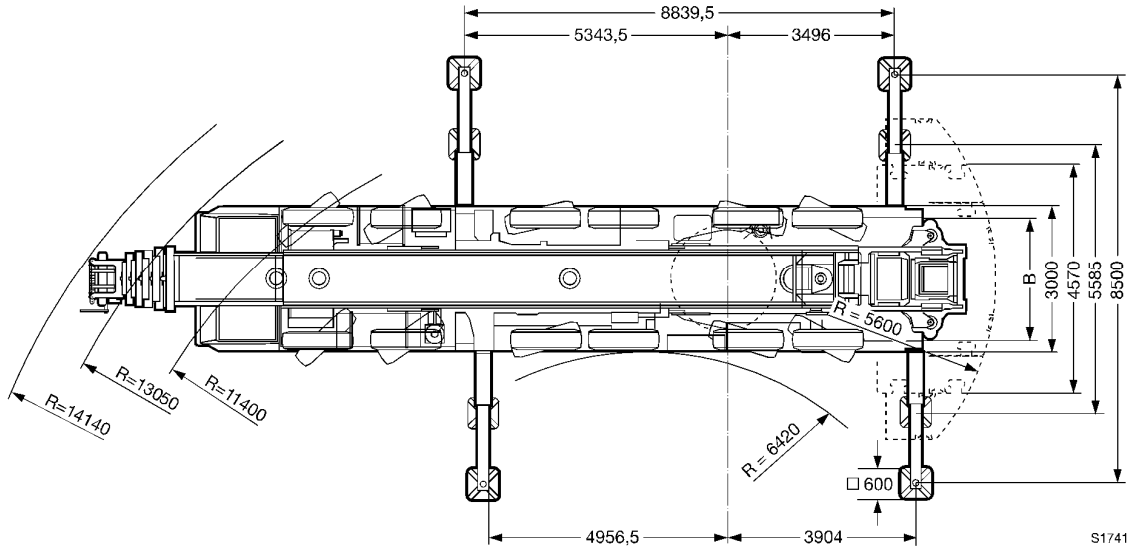


# GILLESPIES

CRANE SERVICES



## LTM1250-6.1



	15,5 m	20,7 m	25,9 m	26,8 m	31,1 m	36,3 m	38,1 m	41,5 m	46,7 m	49,4 m	51,9 m	57,1 m	60,7 m	62,3 m	67,5 m	72 m	
3	250	176															3
3,5	173	173															3,5
4	157	157	135	117	51												4
4,5	144	144	134	117	51												4,5
5	136	136	127	116	50	86											5
6	123	123	115	109	45	86	71	36									6
7	112	112	104	100	41	84	70	34	55								7
8	102	101	96	92	38	82	69	31,5	55	43							8
9	93	91	89	85	35,5	79	68	29,4	54	42,5	26	33,5					9
10	84	83	83	79	32,5	74	65	27,3	54	40,5	24,7	33,5	26,2				10
11	74	74	76	73	30,5	69	62	25,6	53	38,5	23,5	32,5	26,2	19,4	20,7		11
12	63	63	69	69	28,8	65	58	24,1	51	37	22,4	31,5	26,2	19,4	20,7	17	12
14			58	58	25,6	57	52	21,4	46	33,5	20,4	29,2	24,8	18,5	20,6	16,9	14
16			49,5	49,5	22,7	49	46,5	19	42	29,9	18,5	26,6	23,3	17,6	19,9	16,8	14
18			25,8	43	20,9	42,5	42,5	17,3	38,5	27,2	16,8	24,3	21,6	16,5	18,9	16,2	13,9
20				37,5	19,3	37	38	15,8	35,5	25,2	15,3	22,1	19,9	15,3	17,7	15,6	13,5
22				32,5	17,8	32,5	33,5	14,4	32,5	23,7	14,1	20	18,4	14,3	16,5	14,8	13,1
24					16,4	28,9	31	13,1	30	22,4	13	18,4	17	13,3	15,4	14	12,4
26						25,8	28,4	12,2	27,6	21,1	12	17,2	15,6	12,4	14,4	13,2	11,7
28						21,1	25,7	11,4	24,9	20	11,1	16	14,4	11,6	13,4	12,4	11
30							23,4	10,7	22,6	18,9	10,2	15	13,3	10,9	12,5	11,7	10,4
32							21,5	9,9	20,6	18,1	9,6	14	12,5	10,1	11,7	11	9,8
34								9,3	18,8	17,4	9	13,1	11,7	9,5	10,9	10,3	9,2
36									16,8	16,8	8,4	12,6	11	8,9	10,2	9,7	8,7
38									15	16,2	7,8	12	10,3	8,3	9,6	9,1	8,1
40										15,4	7,3	11,6	9,8	7,8	9	8,5	7,7
42										14,3	6,9	11,1	9,2	7,4	8,5	7,9	7,2
44										6,3	6,6	10,6	8,8	7	8,1	7,4	6,7
46											6,2	10,2	8,3	6,6	7,7	6,9	6,3
48												9,8	7,9	6,2	7,4	6,4	5,9
50													7,6	5,8	7	6,1	5,5
52													7,4	5,5	6,7	5,7	5,2
54													6,6	5,1	6,4	5,3	4,9
56														4,8	6,1	5	4,6
58																4,7	4,3
60																4,3	4
62																4	3,7
64																	3,4
66																	3,1

\* nach hinten / over rear / en arrière