



GILLESPIES

CRANE SERVICES

LTM1250/1 Luffing Fly All Terrain Mobile Crane

Max. Lifting Capacity: **250.0 metric tonne at 3 m**

Max boom Length: **104 m**

Featuring



Computerised Lift Plan Simulation

RATED CAPACITY

250 Tonnes at 3m radius

2.1 Tonnes at 78m radius

72m Main Boom

70m Luffing Fly

Hook Height to 104m

All Wheel Steer - 8WD

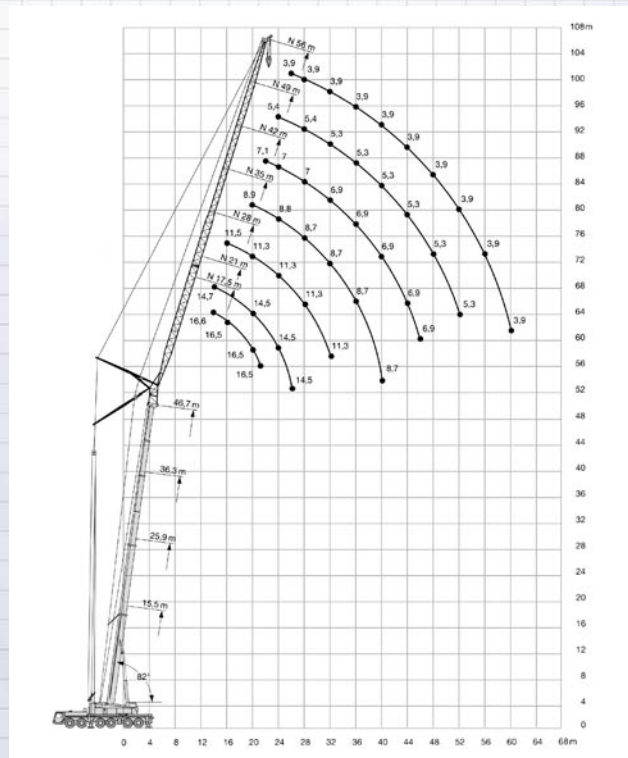
OUTRIGGER BASE

Full: 8.9m x 8.5m

Half: 8.9 x 5.6m



This mobile crane is ideal for safe manouverability on difficult and rugged sites that require extra reach



Tel: 02 888 77888 Fax: 02 888 77877

Visit our website www.gillespiecranes.com.au

Our Strength is Service



GILLESPIES

CRANE SERVICES

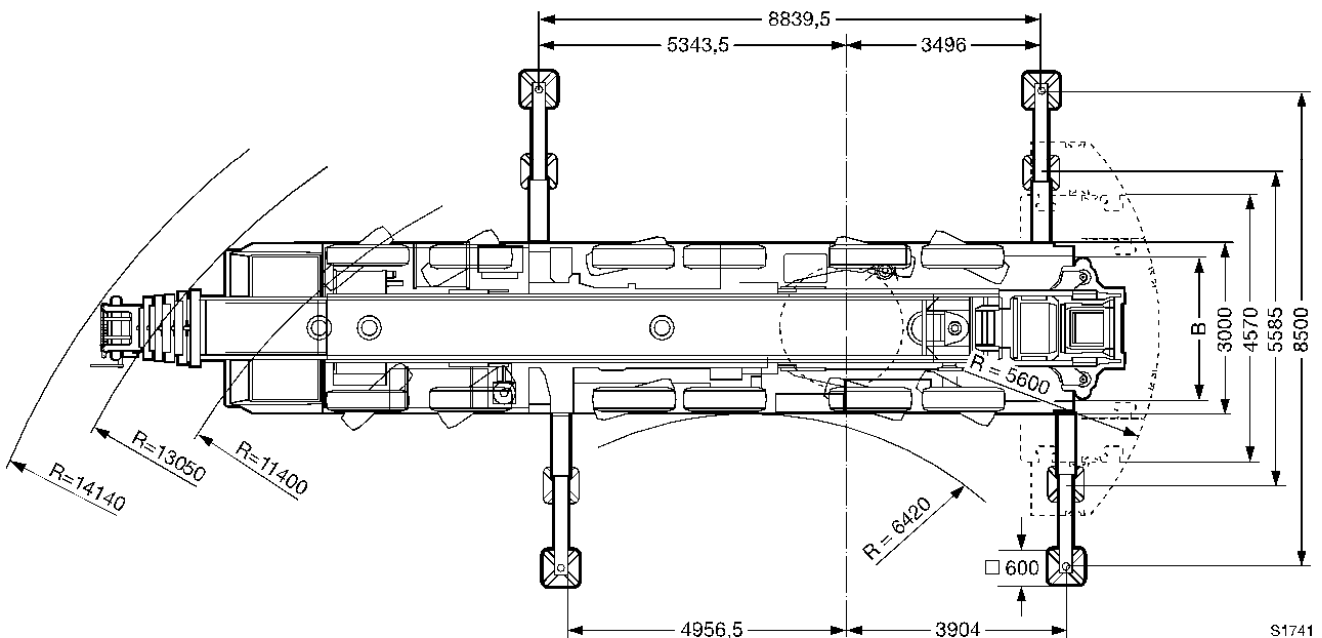
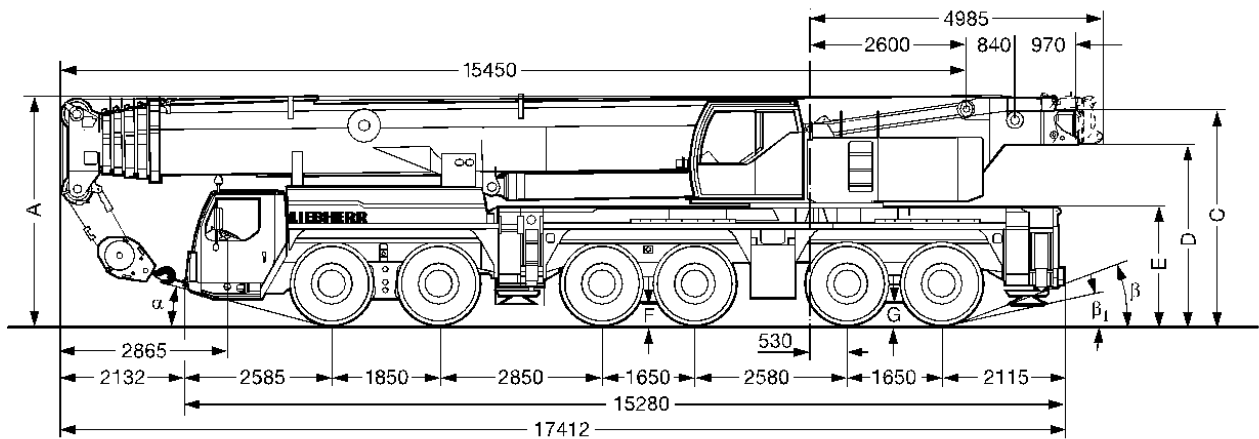


GILLESPIES CRANES NOMINEES PTY LTD
 ABN 63 136 560 616 ACN 001 802 133

Tel: (61 2) 9818 1877
 Fax: (61 2) 9555 1337

84 LILYFIELD RD ROZELLE NSW 2039 AUSTRALIA

LTM1250/1 Dimensions



S1741

Maße / Dimensions / Encombrement mm

	A	A	B	C	D	E	F	G	α	β	β_1
		150 mm*									
14.00 R 25	3950	3800	2612	3705	2996	2015	330	400	15°	17°	11°
16.00 R 25	4000	3850	2552	3755	3046	2065	380	450	17°	19°	13°

*abgesenkt / lowered / abaissé



GILLESPIES

CRANE SERVICES



LTM1250-6.1 LUFFING FLY

		15,5 - 25,9 m		17,5 - 70 m		360°		72,5 t		DIN ISO											
		15,5 m + 3 m*										25,9 m + 3 m*									
		17,5 m	21 m	28 m	35 m	42 m	49 m	56 m	63 m	70 m	17,5 m	21 m	28 m	35 m	42 m	49 m	56 m	63 m	70 m		
12	46,5																			12	
14	45																			14	
16	42,5	42								38	34,5									16	
18	37,5	40	32,5							37,5	34									18	
20	32	38	31,5							35,5	33,5	26,3								20	
22		36,5	30,5	24,8						33,5	32,5	25,9	20,3							22	
24		32,5	29,9	24,1	19,8						30,5	25,6	20,2							24	
26			29,5	23,5	19,3						29,4	25,5	20,1	15,9						26	
28			27,3	23,1	18,8	15,4						25,3	20,1	15,9	12,5					28	
30			23	22,8	18,4	15,1	12,1					24,7	19,8	15,7	12,4					30	
32			17,8	18,1	14,8	11,9						22,4	19,8	15,6	12,3	9,7				32	
34				21	17,9	14,5	11,8	9,4				19,8	15,6	12,3	9,7					34	
36				18,3	17,6	14,3	11,5	9,3	6,1			19,8	15,6	12,2	9,6	7,7				36	
38				16,9	16,9	14,2	11,3	9,1	5,8			19,8	15,6	12,2	9,5	7,7				38	
40				16,1	16,1	14,1	11,2	8,9	5,5			18,4	15,5	12,1	9,5	7,6	5,3			40	
42				14,9	14,9	14	11,1	8,6	5,2			15,4	15,3	12,1	9,4	7,6	5,1			42	
44				12,9	12,9	14	11	8,4	4,9				14,8	12,1	9,3	7,5	4,8			44	
46				10,7	10,7	13,5	10,7	8,2	4,7				14,4	12,1	9,2	7,5	4,6			46	
48						12,2	10,5	7,9	4,4				13,1	12,1	9,1	7,4	4,4			48	
50						10,7	10,3	7,7	4,2					12,1	8,9	7,3	4,2			50	
52						9,3	10,1	7,5	3,9					12,1	8,8	7,1	4			52	
54							9,8	7,3	3,7					10,9	8,6	7	3,8			54	
56							8,9	7,1	3,5					9,1	8,5	6,8	3,6			56	
58							7,8	6,9	3,3						8,4	6,7	3,4			58	
60							6,4	6,7	3,1						8,4	6,5	3,2			60	
62								6,6	2,9						8,2	6,4	3			62	
64								6,4	2,7							6,3	2,8			64	
66								5,8	2,5							6,2	2,7			66	
68									2,4							6,1	2,5			68	
70									2,3							5,6	2,4			70	
72									2,2											72	
74									2,1											74	

		36,3 m + 3 m*										46,7 m + 3 m*									
		17,5 m	21 m	28 m	35 m	42 m	49 m	56 m	63 m	70 m	17,5 m	21 m	28 m	35 m	42 m	49 m	56 m				
18	25,9																			18	
20	25,9	23,1																		20	
22	24,6	23									16,2	14,2								22	
24	23,3	22,4	17,9								16,1	14,2								24	
26		21,3	17,9	14,2							15,7	14,2								26	
28		20,3	17,8	14,2							15,2	14,1	11							28	
30			17,7	14,1	11,3							13,7	11	8,5						30	
32			17,1	14,1	11,3	9						13,4	11	8,5						32	
34			16,5	14,1	11,2	9							11	8,5	6,7					34	
36			16,2	14,1	11,2	8,9	7,1						10,8	8,4	6,7	4,9				36	
38				13,9	11,2	8,9	7,1	5,4					10,6	8,4	6,7	4,9				38	
40				13,5	11,2	8,8	7,1	5,4						8,4	6,7	4,9	3,3			40	
42				13,3	11,2	8,8	7	5,4						8,4	6,7	4,9	3,3			42	
44					11,2	8,8	7	5,4						8,4	6,7	4,9	3,3			44	
46					11,2	8,8	7	5,4							6,7	4,9	3,3			46	
48					11,1	8,8	7	5,4							6,7	4,9	3,3			48	
50					10,9	8,8	7	5,4							6,7	4,9	3,3			50	
52						8,8	7	5,4							6,7	4,9	3,3			52	
54						8,8	7	5,4							6,7	4,9	3,3			54	
56						8,8	7	5,4							6,7	4,9	3,3			56	
58						8,8	7	5,4							6,7	4,9	3,3			58	
60						8,8	7	5,4							6,7	4,9	3,3			60	
62						8,8	7	5,4							6,7	4,9	3,3			62	
64						8,8	7	5,4							6,7	4,9	3,3			64	
66						8,8	7	5,4							6,7	4,9	3,3			66	
68						8,8	7	5,4							6,7	4,9	3,3			68	
70						8,8	7	5,4							6,7	4,9	3,3			70	

		57,1 m + 3 m*					62,3 m + 3 m*			67,5 m + 3 m*										
		17,5 m	21 m	28 m	35 m	42 m	17,5 m	21 m	28 m	35 m	17,5 m	21 m	28 m							
28	9,4		8,4																	28
30	9,1		8,3				7													30
32			8,2				6,8													32
34			7,9	6,4	4,5								4,8							34
36				6,4	4,5				4,1				4,8							36
38				6,4	4,5				4,1				3,9							38
40				6,3	4,5	2,9			4,1	2,5			3,9			2,2				40
42				6,1	4,5	2,9			4,1	2,5						2,2				42
44					4,5	2,9			4,1	2,5						2,2				44
46					4,5	2,9			4,1	2,5						2,2				46
48					4,5	2,9			4,1	2,5						2,2				48
50						2,9			4,1	2,5						2,2				50
52						2,9			4,1	2,5						2,2				52
54						2,9			4,1	2,5						2,2				54