



# GILLESPIES

## CRANE SERVICES

Featuring



Computerised Lift Plan Simulation

### RATED CAPACITY

400 Tonnes at 3m radius

50m Main Boom

84m Luffing Fly

Hook Height to 132m

All Wheel Steer - 8WD

### OUTRIGGER BASE

Full: 10m x 10m

Half: 10 x 6.7m

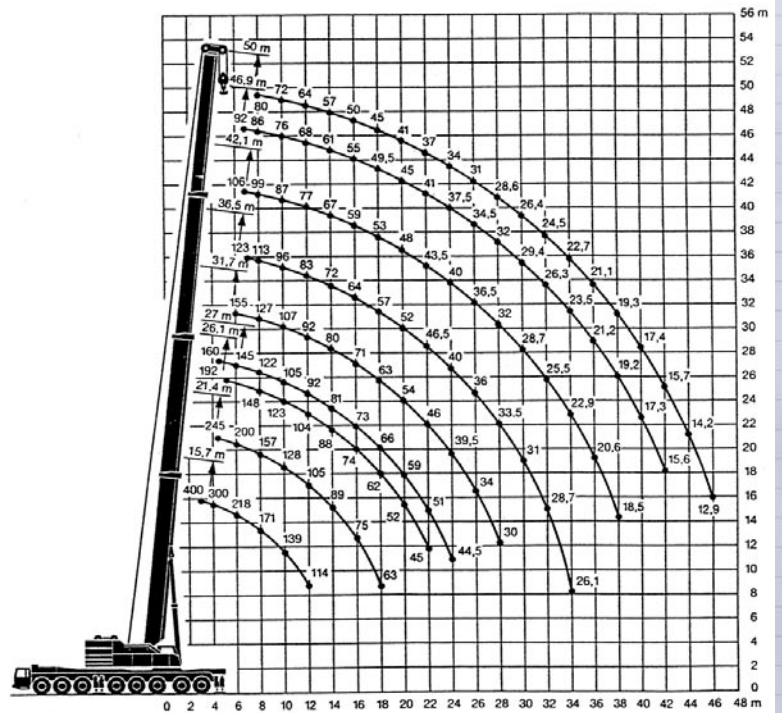
*This mobile crane is ideal for safe manouverability on difficult and rugged sites that require extra reach*

## LTM1400

### All Terrain Mobile Crane

Max. Lifting Capacity: **400.0 metric tonne at 3m**

Max boom Length: **134m**



Tel: 02 888 77888 Fax: 02 888 77877

Visit our website [www.gillespiecranes.com.au](http://www.gillespiecranes.com.au)

**Our Strength is Service**



# GILLESPIES

CRANE SERVICES

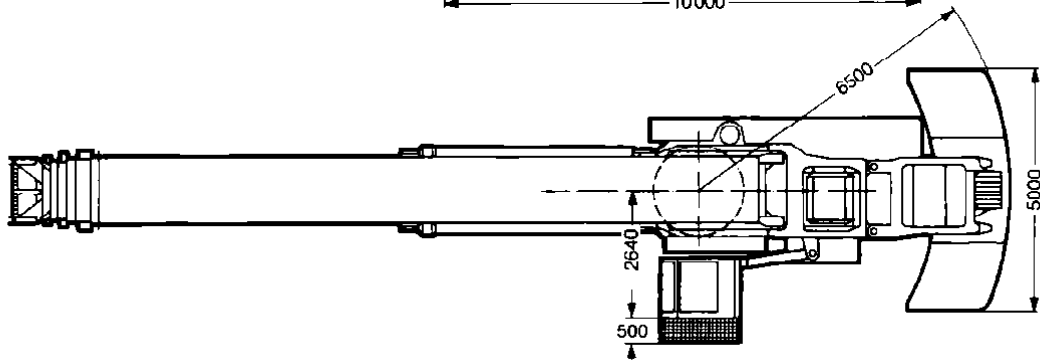
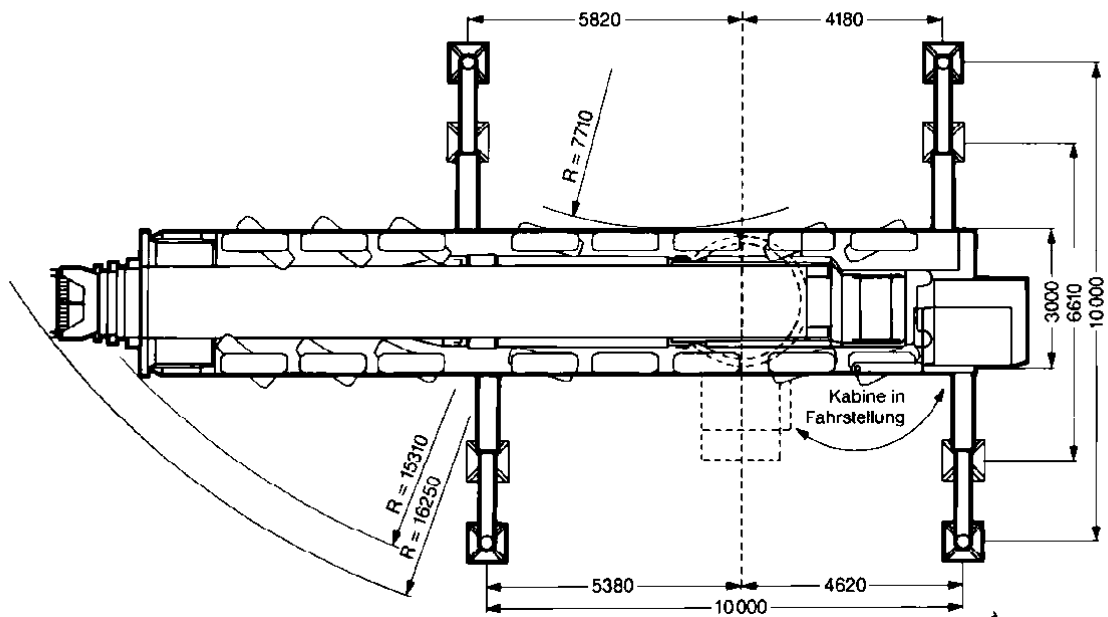
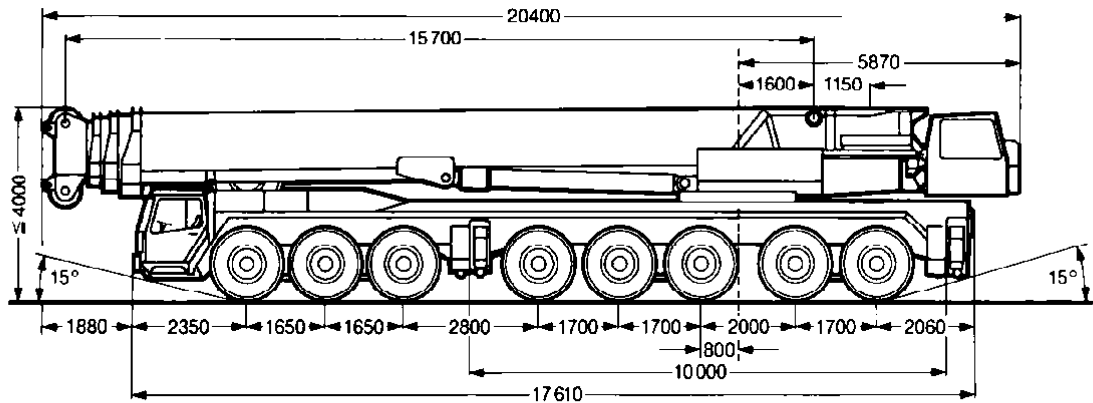


GILLESPIES CRANES NOMINEES PTY LTD  
ABN 63 136 560 616 ACN 001 802 133

Tel: (61 2) 9818 1877  
Fax: (61 2) 9555 1337

84 LILYFIELD RD ROZELLE NSW 2039 AUSTRALIA

## LTM1400 Dimensions





### LTM1400 Main Boom & Super Lift Chart

#### Main Boom



m	15,7 m		21,4 m	26,1 m	27 m	31,7 m	36,5 m		42,1 m	46,9 m	50 m	m
	1)											
3	400	350										3
3,5	340	310										3,5
4	300	280										4
4,5	275	252	245									4,5
5	250	234	229		160							5
5,5	233	217	214	192	152							5,5
6	218	203	200	181	145	155						6
7	192	180	176	163	132	140	123	101	106	92		7
8	171	160	157	148	122	127	113	94	99	86	80	8
9	154	145	142	135	113	116	104	87	93	81	76	9
10	139	131	128	123	105	107	96	81	87	76	72	10
12	114	108	105	104	92	92	83	71	77	68	64	12
14			89	88	81	80	72	63	67	61	57	14
16			75	74	73	71	64	56	59	55	50	16
18			63	62	66	63	57	51	53	49,5	45	18
20				52	59	54	52	46,5	48	45	41	20
22				45	51	46	46,5	42,5	43,5	41	37	22
24					44,5	40	39,5	39	40	37,5	34	24
26						34	35	36	36,5	34,5	31	26
28						30	30,5	33,5	32	32	28,6	28
30							27	31	28,7	29,4	26,4	30
32							23,9	28,7	25,5	26,3	24,5	32
34							21,2	26,1	22,9	23,5	22,7	34
36									20,6	21,2	21,1	36
38									18,5	19,2	19,3	38
40										17,3	17,4	40
42										15,6	15,7	42
44											14,2	44
46											12,9	46
%	I	0	50	92	0	92	92	0	92	92	100	I
	II	0	0	0	50	50	92	92	92	92	100	II
	III	0	0	0	50	0	0	92	50	92	100	III

TAB 78023

#### Super Lift



m	26,1 m	27 m	31,7 m	36,5 m		42,1 m	46,9 m	50 m	m	
5,5	200	145							5,5	
6	193	145	160						6	
7	180	145	153	123	90	105	88		7	
8	163	140	146	120	89	103	86	77	8	
9	150	135	138	115	88	100	84	76	9	
10	136	126	128	110	86	98	82	74	10	
12	114	112	110	97	82	88	76	70	12	
14	97	99	96	87	77	79	70	65	14	
16	85	89	85	79	70	72	64	60	16	
18	73	79	74	71	64	65	58	56	18	
20	65	70	65	64	59	59	54	51	20	
22	57	62	58	58	54	54	49,5	47	22	
24		51	51	52	49,5	49,5	46	43,5	24	
26			45	46	45,5	45,5	42,5	40	26	
28				39,5	42	42,5	42	39,5	28	
30					36,5	40	38	37	30	
32					33	37,5	34,5	34,5	32	
34					24	29	31	32	34	
36							28,7	29,4	36	
38							26	26,9	38	
40								24,8	40	
42								22,9	42	
44									44	
46								17,5	46	
%	I	92	0	92	92	0	92	92	100	I
	II	0	50	50	92	92	92	92	100	II
	III	0	50	0	0	92	50	92	100	III

TAB 78048